

JCB36NH2 控制器



产品规格书

JCB36NH2

- JCB36NH2控制器，系统综合性能更强
- 软件程序升级，控制系统更稳定
- 侧边线槽设计，线缆布局更清洁
- 电源灯显示控制器运行状态
- 支持1+N方案（配套M系列控制器）
- 配套六轴传感器，遇阻回退更灵敏
- 0.1W超低待机功耗



产品特点

- 控制立柱数：1-2
- 颜色：黑色
- 外壳：ABS材质
- 安装方式：通过螺钉固定在桌面板
- 过载保护：通过限制电流在特定的值，避免超负荷运行
- 过热保护

可选项

- 2.4G接收盒，用于通过遥控器控制立柱升降
- USB充电盒，用于给手持设备USB充电
- 锂电池盒，用于在没有AC电源情况下给控制器供电

使用方法

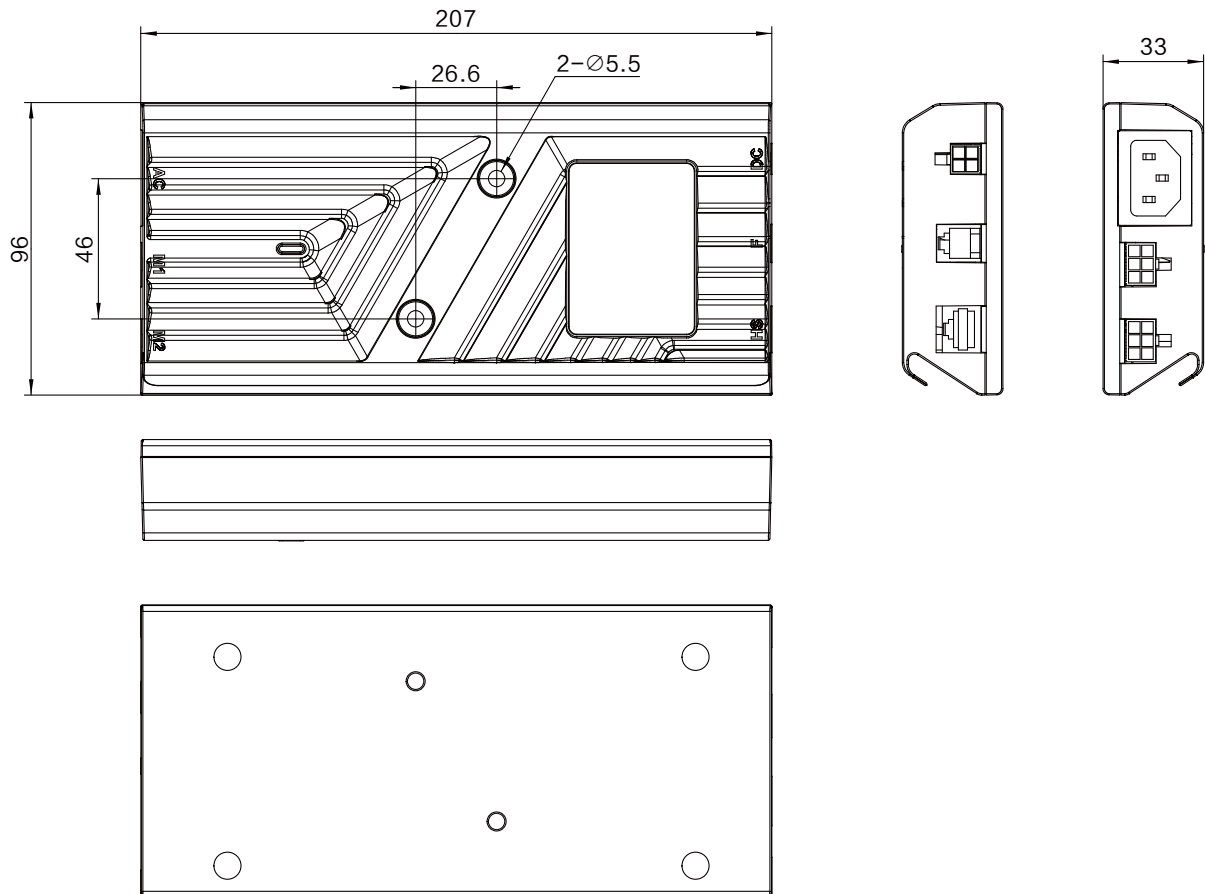
- 工作制：S2-20min，20分钟内最多两分钟连续工作
- 使用环境：室内

技术参数

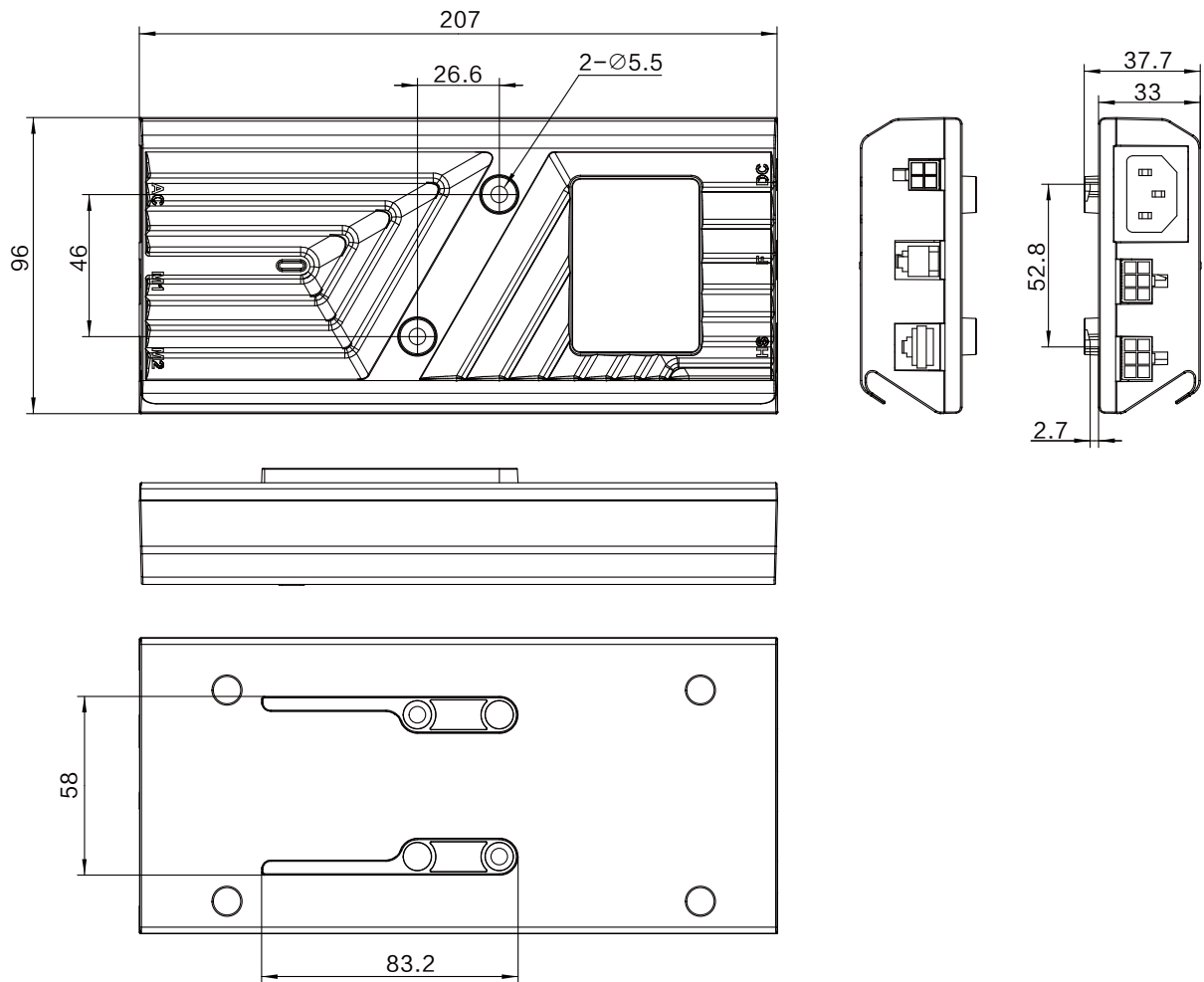
- 尺寸：207 × 96 × 33mm
- 输入电压：100-240V
- 输出功率：400W
- 待机功耗：0.1W
- 重量：0.495kg

产品尺寸图

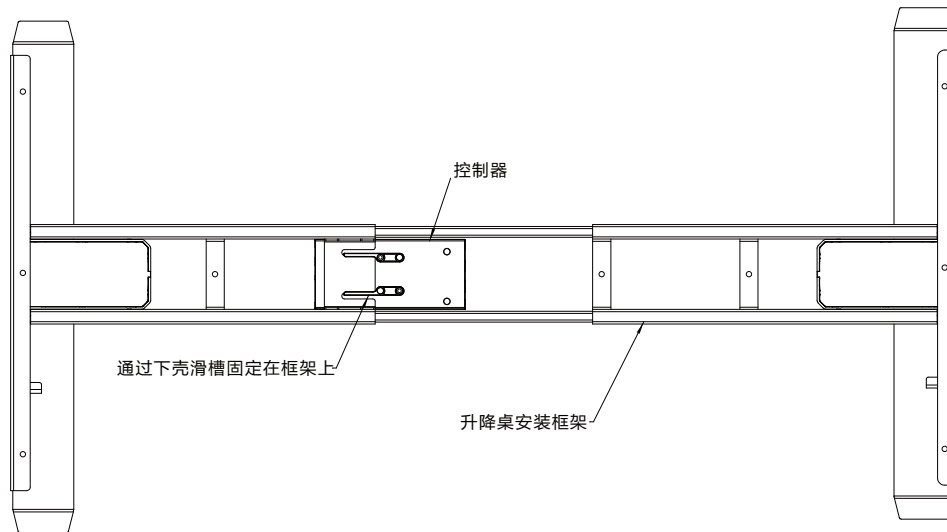
不带滑槽



带滑槽



安装示意图



命名规则示例

JCB36NH2-2E8-3-Z3-3D0-650(650)555(560)

